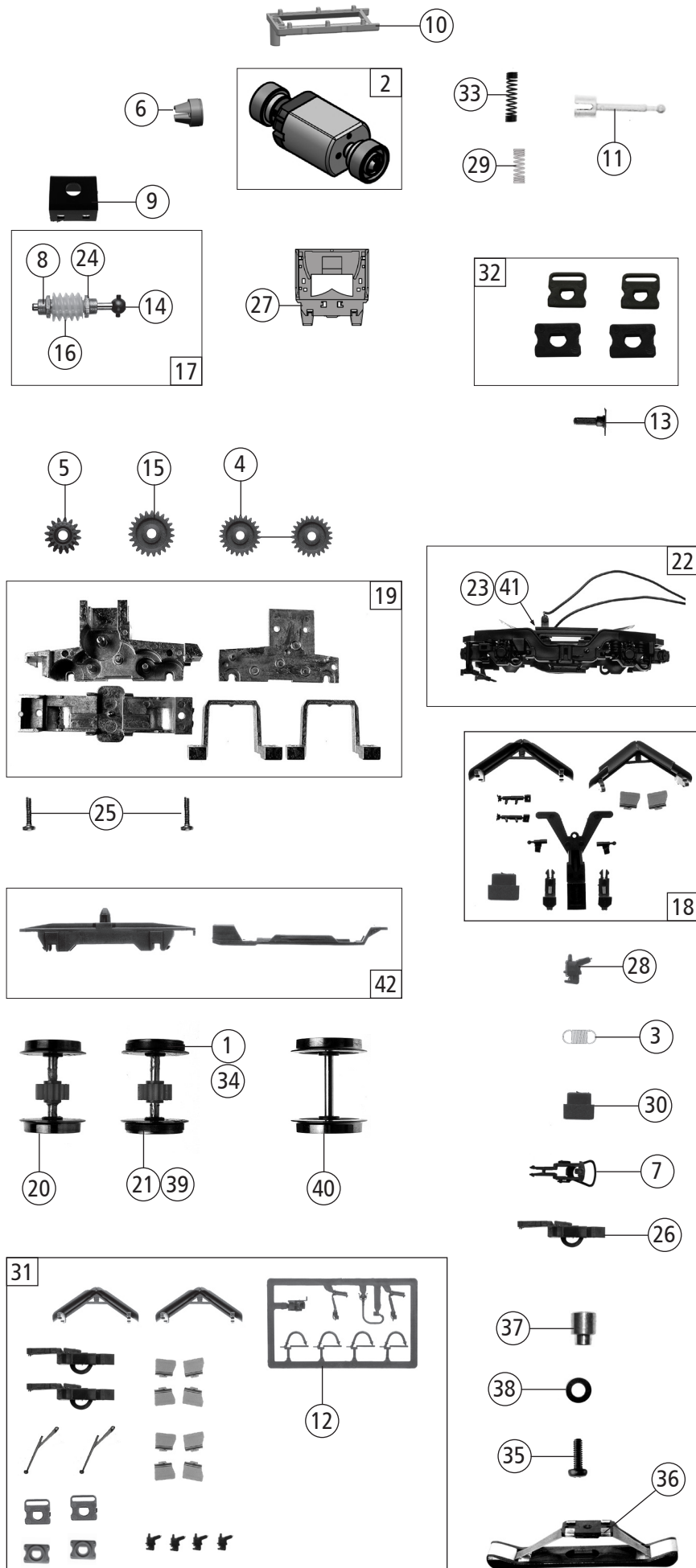


Pos. Nr. Pos.no.	Beschreibung Description	Art.-Nr. Art.no.	Preisgruppe Price bracket
7300104	D-WLE BR 223	=	
7310104		=	🔊
7320104		~	🔊
1	Gehäuse kpl. Betr.Nr.1223 056-3 Body ass. compl. Loco no.1223 056-3	154248	33
2	Antenne lang Antenna long	138250	3
3	Grundrahmen lackiert Basic frame painted	147267	18
4	LED-Flexplatine Flexible LED PCB	148761	15
5	Führerstand Driver's cab	147273	6
6	TS-Dachlüfter und Auspuff Part set of roof ventilator and exhaust	113818	6
7	Türgriffstange Door handrail	113819	3
8	TS-Lichtabdeckung Part set-Light covers	147271	6
9	TS-Griffe Part set-Handrails	144009	8
10	TS-Gehäuse und Fahrwerk Part set body and chassis	113824	8
11	GF-Schraube M2x10 mm Self-tapping screw	114854	3
12	GF-Schraube M2x5 mm Self-tapping screw	114966	3
13	Bremswiderstand Breaking resistor	115936	5
14	Scheibenwischer- Typhonsatz Windshield wiper- Tyfon set	115939	5
15	Stirnfenster Front window	153067	11
16	Scheinwerferteil bedruckt Headlight part printed	154249	4
17	Spiegelsatz Set of rear-view mirrors	127473	6
18	Tank und Batteriekasten Tank and Battery box	154247	6
19	Platine komplett Printed circuit assembly	150823	18
20	Brückenstecker Jumper	133241	10
21	Frontgriffhalter Front handrail holder	154240	3
22	Zugfunkantenne Radio antenna	117086	3
23	E-Lokführer Loco driver	110407	6
24	Lampenteil Lamp part	153068	5
25	TS-Gehäuse Part set body	200220	13
Sound			
26	Lautsprecher Loudspeaker	129524	13
27	Sounddecoder Sound decoder	147377	39
28	Lautsprecherbox Loudspeaker box	141570	5
29	Platine komplett Printed circuit assembly	150826	18
AC-Wechselstrom			
30	Grundrahmen ER20 AC Basic frame	113861	18

Änderungen in Konstruktion und Ausführung vorbehalten
We reserve the right to change the construction and specification



Pos. Nr. Pos.no.	Beschreibung Description	Art.-Nr. Art.no.	Preisgruppe Price bracket
7300104	D-WLE BR 223	=	
7310104		=	🔊
7320104		~	🔊
1	Haftlingsatz 10Stk.12,5-13,8mm Set with traction tyres 10Stk. 12,5-13,8mm	40066	---
2	Motor m.2Schwungmassen,Kardanschale KM Motor w.2 flywheels,cardan reception	145556	25
3	Zugfeder Draw spring	86208	3
4	Zahnrad Z=21 G/M=0,4 Gearwheel	86414	3
5	Schneckenzahnrad doppelt Z=16/17 Worm gear wheel double	86419	6
6	Kardanschale kurz 1,5 mm Cardan reception short 1,5 mm	87129	4
7	Standardkupplung Standard coupling	89246	6
8	Lager für Schneckenachse Bearing for worm gear axle	89749	6
9	Schneckendeckel Worm gear cover	107095	5
10	Distanzrahmen Spacer frame	147270	4
11	Kardanwelle Cardan shaft	107011	4
12	TS-Bremsschläuche und Zughaken Part set of brake tubes & coupling hooks	139832	7
13	Puffer eckig Rectangular buffer	110474	3
14	Kardankugel Cardan ball	109614	4
15	Zahnrad Z=23 gerade M=0,4 Gearwheel	111679	3
16	Schnecke Wormgear	86704	6
17	Schneckenatz mit Kardankugel Set of worm gear incl.cardan ball	113808	13
18	Spiegel - Dämpfer - Deichsel Mirror - Silencer - Drawbar	200222	9
19	Getriebeatz 5-teilig Gear set 5-parts	113814	14
20	Radsatz ohne Hafttring mit Zahnrad Wheelset w/o traction tyre w.gear wheel	113815	11
21	Radsatz mit Hafttringen mit Zahnrad Wheelset w.traction tyres w.gear wheel	113816	12
22	Dregstellblende kpl. Bogie frame complete	151042	12
23	Kontaktthaler kpl. mit Litzen Contact holder complete with leads	113823	9
24	Anlaufscheibe Washer	114622	3
25	GF-Schraube M2x8 mm Self-tapping screw	114923	3
26	Kurzkupplung-Vorentkupplung Short coupling- pre-uncoupling	115550	6
27	Pufferträger Buffer bearing	147266	4
28	Vielfachsteckdose Multiple socket	115932	3
29	Motorkontaktfeder kurz Motor contact spring short	145561	4
30	Deichseldistanzstück Rod spacer	116413	3
31	Zurüstbeutel Bag with accessories	154251	12
32	Pufferflanschsatz Buffer flange set	139324	5
33	Motorkontaktfeder lang Motor contact spring long	145560	4
AC-Wechselstrom			
34	Haftlingsatz 10Stk.10,3-12,4mm Set with traction tyres 10Stk.10,3-12,4mm	40074	---
35	Schraube M1,6x4 mm Screw	85727	3
36	Schleifer 42 mm Center pick-up	86030	14
37	Anschlussnippel M 1,6 mm Connection nipple	111116	4
38	Scheibe Washer	112681	3
39	Radsatz mit Hafttringen mit Zahnrad Wheelset w.traction tyres w.gear wheel	113862	12
40	Radsatz ohne Zahnrad ohne Hafttring Wheelset w/o gear wheel w/o trac.tyre	113864	10
41	Kontaktthaler kpl. mit Litzen AC Contact holder complete with leads AC	113865	9
42	Getriebeatz 2-teilig AC Gear set 2-parts AC	115942	6